

Vakuum

Was ist Vakuum?

Philosophisch wird Vakuum als grundsätzlich vollkommen leeren Raum angesehen.
Naturwissenschaftlich ist dies allerdings nicht mehr haltbar (Quantenfeldtheorie)

Technisch gesehen ist es ein weitgehend Gasfreier Raum.



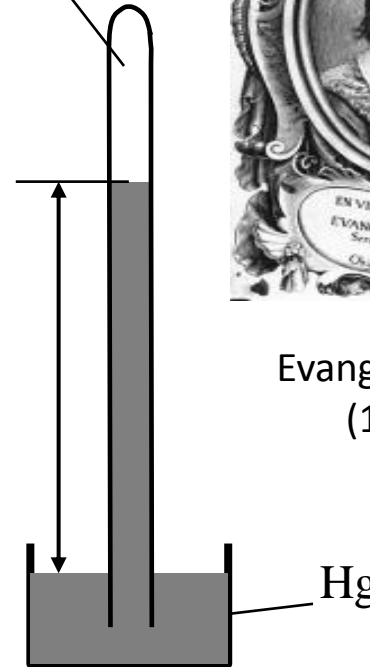
Santo Vacuum Cleaner



Vakuum

p_0

760mmHg
=760Torr
=1013hPa



Evangelista Torricelli
(1608-1647)

- Der Luftdruck wird auch heute noch oftmals in Torr angegeben.
- 1 Torr =133Pa , wobei 1 Torr einem Millimeter Quecksilbersäule entspricht.
- Der Normdruck ist 760mmHg =760Torr =1013mBar=101'325Pa =1013hPa.
- Torricelli hat das Vakuum postuliert



Magdeburger Halbkugeln

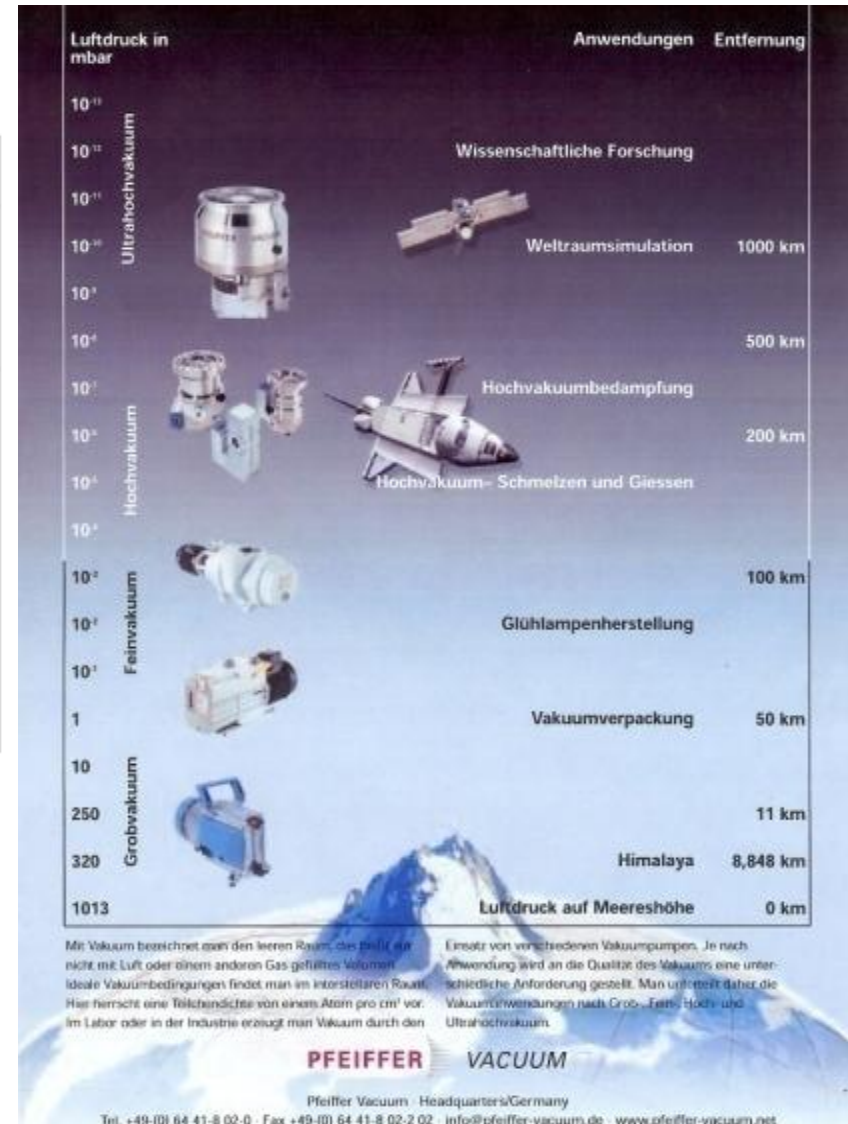
1654: Otto von Guericke demonstriert Halbkugeln und zeigt den Einfluss der Erdatmosphäre und die Existenz von Vakuum

Widerlegung der Aether-Theorie (horror vacui)

Die „Barometrische Höhenformel“

	Einheit	
$p(h) = p_0 \cdot e^{-\frac{\rho_0 \cdot g \cdot h}{p_0}}$	1 N/m ²	Barometrische Höhenformel
$\rho_0 = 1,2928$	1 kg/m ³	Dichte der Luft bei 0 ⁰ C in Höhe des Meeresspiegels
$p_0 = 0,101325$	1 MPa	Luftdruck bei 0 ⁰ C in Höhe des Meeresspiegels (h=0 m)
$g = 9,81$	1 m/s ²	Fallbeschleunigung

0°C = 273,15 K und 101.325 Pa bezeichnet man als „Normalbedingungen“
 englisch: STP Standard Temperature and Pressure



Druck

Ein beliebiges, in einem Volumen eingeschlossenes, Gas verteilt sich immer gleichmäßig. Die einzelnen Gasteilchen bewegen sich in dem Volumen dauernd mit hohen Geschwindigkeiten hin und her. Sie üben, wenn sie auf die Behälterwand mit der Fläche A auftreffen, auf diese durch Impulsübertragung eine Kraft F aus.

$$p = F / A$$

Allgemeine Gasgleichung

Die **Boltzmann-Konstante** erlaubt die Berechnung der mittleren thermischen Energie eines Teilchens aus der **Temperatur**

$$p \cdot v = m/M \cdot R \cdot T = n \cdot v \cdot k \cdot T$$

$$p = n \cdot k \cdot T$$

P = Druck [Pa; N/m²]

V = Volumen [m³]

m = Masse [kg]

M = Molare Masse [g/mol]

R = Allgemeine Gaskonstante
= 8,314510 J/(mol K)

T = Thermodynamische
Temperatur [K]

n = Teilchenzahldichte [1/m³]

k = Boltzmannkonstante
= 1,380 · 10⁻²³ J/K

	Druck (bei 273 K) (mbar)	Teilchendichte (cm ⁻³)	Mittl. freie Weglänge	Flächenstosshäufigkeit (Teilchen s ⁻¹ cm ⁻²)
Vakuumeinteilung hoch fein grob ultrahoch	100	25'000'000'000'000'000'000	66 nm	3 * 10 ²³
	1	25'000'000'000'000'000	66 μm	3 * 10 ²⁰
	0.001	25'000'000'000'000	6.6 cm	3 * 10 ¹⁷
	10 ⁻⁶	25'000'000'000	66 m	3 * 10 ¹⁴
	10 ⁻⁹	25'000'000	66 km	3 * 10 ¹¹
	10 ⁻¹²	25'000	66'000 km	3 * 10 ⁸
	10 ⁻¹⁵	25	66'000'000 km	3 * 10 ⁵

Partialdruck

Besteht das Gas aus verschiedenen Gasarten, so übt jedes Gas entsprechend seiner Konzentration einen Druck, den Partialdruck, aus. Alle Partialdrücke addieren sich zum Totaldruck.



$p_p = F/A$

- ▶ Teildruck
- ▶ Summe der Teildrücke aller vorhandenen Gase ergeben Totaldruck
- ▶ Massenspektrometrischer Nachweis aller vorhandenen Gase

Typische Anwendungen in der Industrie

Glühbirne

Produktion von Gasentladungsröhren

Elektronenröhren

Verpackung

Trocknen (Gefriertrocknen)

Isolation z.B. thermische Vakuumkollektoren

Metallurgie

Plasmaätzen zur Reinigung und Aktivierung von Oberflächen

Beschichtungstechnologien wie: Aufdampfen, Sputtern, CVD ...

Halbleitertechnologie

Photovoltaik

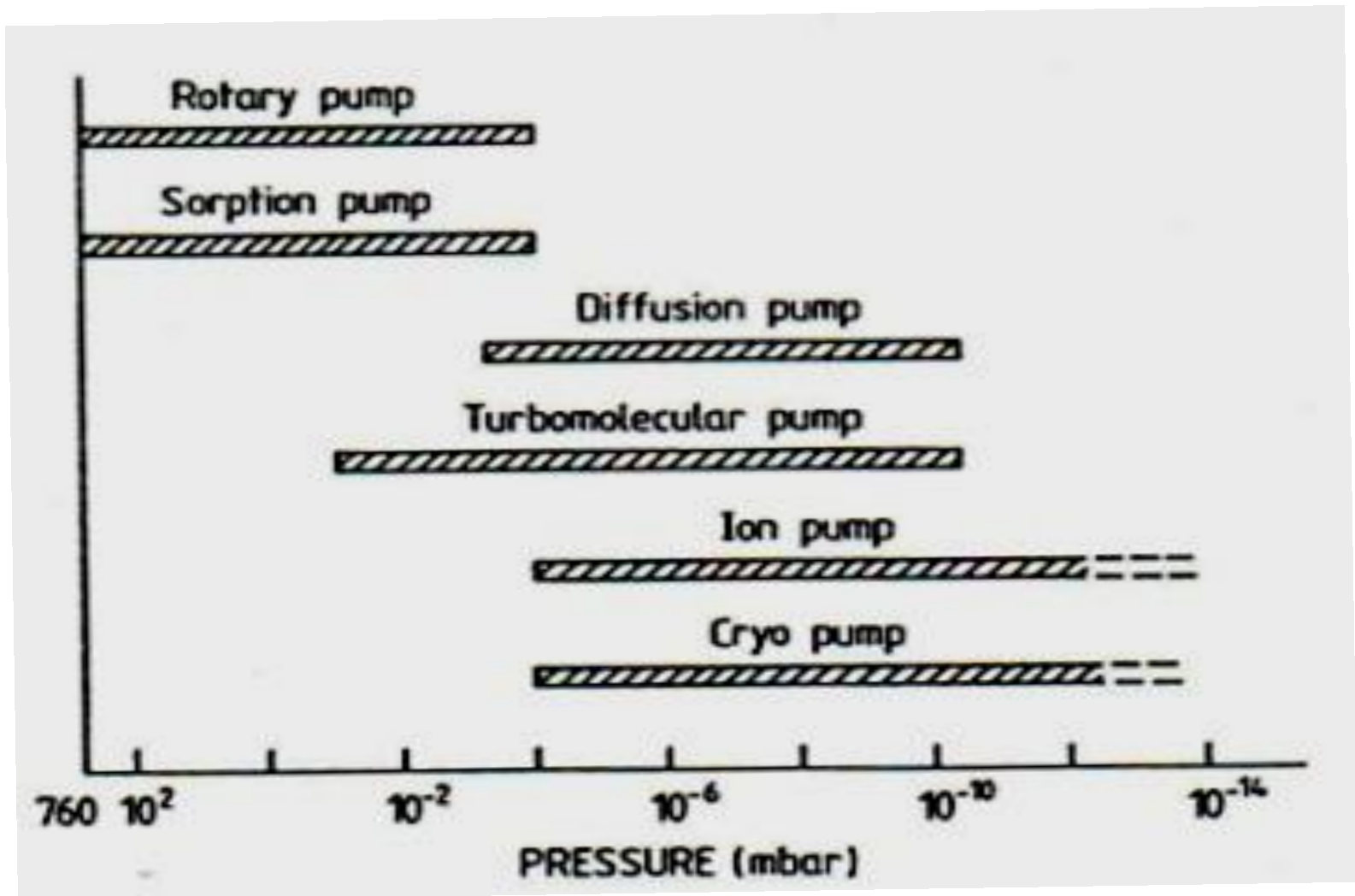
Röntgen

Elektronenmikroskopie, ESCA, RHEED, LEED,

Massen-Spektrometrie

Teilchenbeschleuniger

Vakuumentchnik



Vorvakuum

Bis ca. 10^{-3} mbar, laminare Strömung

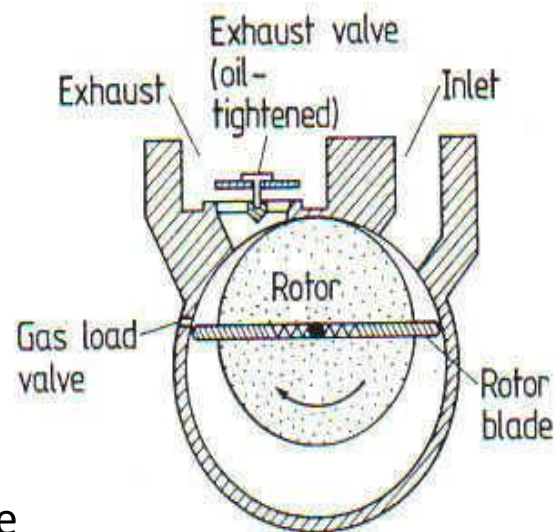
Druckmessung: Pirani, Baratron, Macload, Gasreibungsvacuummeter

Drehschieberpumpe, Membranpumpe, Kolbenpumpe, Scrollpumpe, Rootsgebläse, Wasserstrahlpumpe,



(rotary pump)

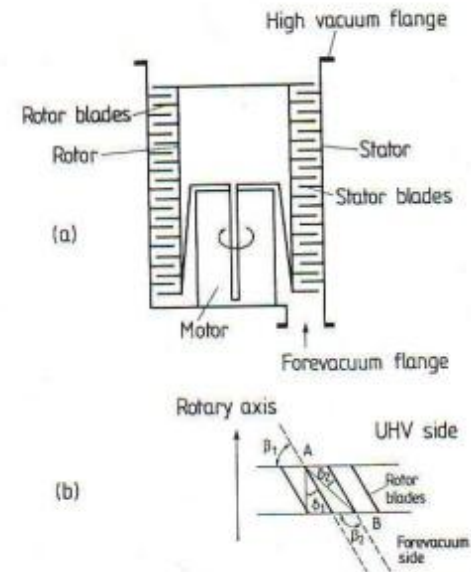
Drehschieberpumpe



Hochvakuum

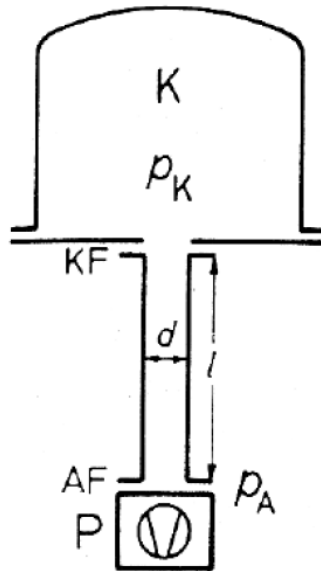
10^{-3} mbar bis 10^{-7} mbar, molekulare Strömung

Druckmessung: Penningdruckmesszelle, versch. Ionisationsmanometer (Triode, Baiard-Alpert.....)



Vakuumsystem

Alle Gasleitungen im Vakuumsystem stellen einen Strömungswiderstand dar!



$Q \sim \Delta p$ Der Gasstrom ist proportional zum Druckabfall

$W = \Delta p / Q$ Strömungswiderstand

$L = Q / \Delta p$ Leitwert (= $1 / W$)

Serienschaltung $W = W_1 + W_2 + W_3 + \dots$

Parallelschaltung $L = L_1 + L_2 + L_3 + \dots$

Die Sauggeschwindigkeit $S = Q/p$ der Pumpe wird durch die Leitung zwischen Pumpe und Kessel reduziert.

Die Pumpe hat über das Ansaugrohr die Sauggeschwindigkeit:

$$S_{\text{eff}} = S / (1 + S / L)$$

$$S_{\text{eff}} > 0,9 S, \text{ wenn } L > 10 S$$

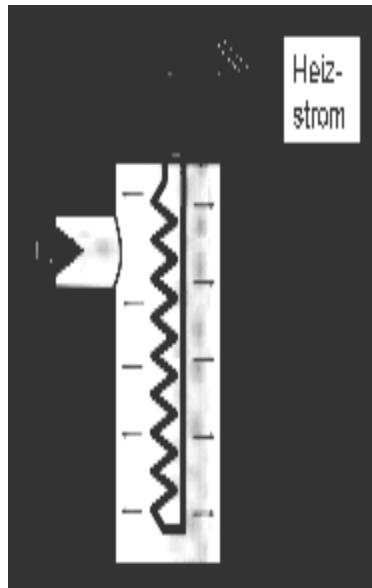
Wenn die Sauggeschwindigkeit durch Leitungen nicht wesentlich reduziert werden soll, dann müssen die Widerstände der Leitungen sehr gering, sein d.h. die Leitwerte größer als die Sauggeschwindigkeit der Pumpe.

Faustregel: Die Leitungen müssen möglichst kurz und weit sein

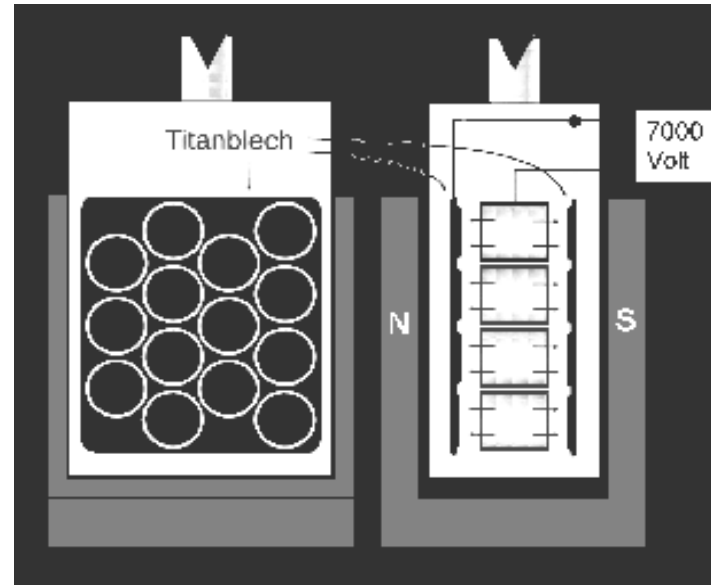
apl.Prof. Dr. D.J. As

Ultra-Hochvakuum

Ab 10^{-7} mbar, molekulare Strömung (*Gasteilchen stoßen vor allem mit den Kammerwänden!*) Die **mittlere freie Weglänge** ist zwischen 0,5 und 10'000 km)
Turbomolekularpumpen, Ionengetterpumpen (Diode und Triode), Cryopumpen.
Zusätzliche „Hilfspumpen“: Titansublimationspumpen mit flüssig-N₂ Kühlfalle.

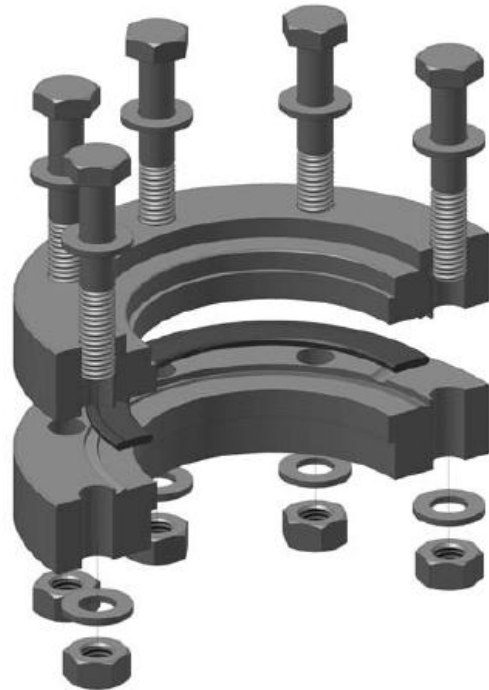


Titansublimationspumpe



Ionengetterpumpe

UHV-Technologie



Conflat-Dichtungen (CF)

Permeabilität

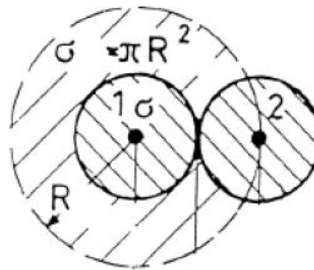
Desorption: Ein frisch ausgepumptes Vakuumsystem weist an den Oberflächen grosse Mengen **Adsorbate** auf. Vor allem stellt Wasser ein Problem dar. Um es abzulösen und über die Pumpen endgültig abzuführen, müssen sämtliche Oberflächen über mehrere Stunden mit ca. 150 °C **“ausgeheizt“** werden.

Mittlere freie Weglänge eines Gases

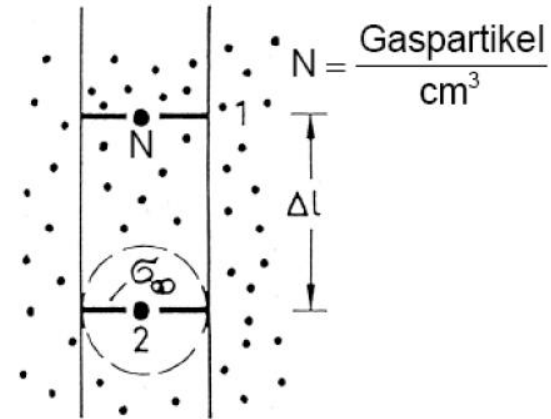
Die mittlere freie Weglänge Δl ist diejenige Strecke, die ein Molekül im Mittel im Gas zurücklegt, bis es einen Stoss erleidet.



Bahn eines Moleküls bei Stößen im Gas



σ = Wirkungsquerschnitt, effektive Stossfläche



Ein Stoss erfolgt, wenn sich im Volumen $\sigma \cdot \Delta l$ genau ein weiteres Gasmolekül befindet:

$$1 = N \cdot \sigma \cdot \Delta l; N \sim p; \text{Luft: } \Delta l \cdot p \approx 5 \cdot 10^{-5} \text{ m} \cdot \text{Torr} \quad \Delta l \sim 1/p \text{ bei } T = 20^\circ\text{C}$$

p [Torr]	10^3 -1	1- 10^{-3}	10^{-3} - 10^{-7}	10^{-7} - 10^{-10}
Vakuum	Grob	Fein	Hoch	Ultrahoch

p [Torr]	10^3	1	10^{-3}	10^{-6}
Δl [m]	$50 \cdot 10^{-9}$	$50 \cdot 10^{-6}$	$50 \cdot 10^{-3}$	50

apl.Prof. Dr. D.J. As

Monozeit

Physikalische Experimente zur Bestimmung der Eigenschaften der Oberfläche von Festkörpern benötigen besonders reinliche Bedingungen, bereits eine **Monolage** kann zu verfälschten Ergebnissen führen. In der Praxis hat sich verbunden damit der Begriff der **Monozeit** t_{mono} verbreitet. Die Definition der Monozeit geht davon aus, dass jedes auf die Oberfläche auftreffende Teilchen mit der Wahrscheinlichkeit 1 adsorbiert wird, also auf jeden Fall haften bleibt.

$$t_{\text{mono}} = \frac{n_{\text{mono}}}{p \cdot N_A} \sqrt{2\pi M_{\text{molar}} RT}$$

Wie deutlich die Druckabhängigkeit in Erscheinung tritt sieht man an folgendem Zahlenbeispiel typischer Monozeiten: Bei einem Druck von 10^{-6} mbar wird größenordnungsmäßig eine Monolage pro Sekunde abgeschieden, im Ultrahochvakuum bei 10^{-11} mbar liegt die Monozeit bereits im Bereich von 24 Stunden.

Häufig (veraltet) wird auch mit **Langmuir** operiert.

1 Langmuir = Dosis (Adsorbate/cm²) pro Sekunde bei einem Druck von 10^{-6} Torr